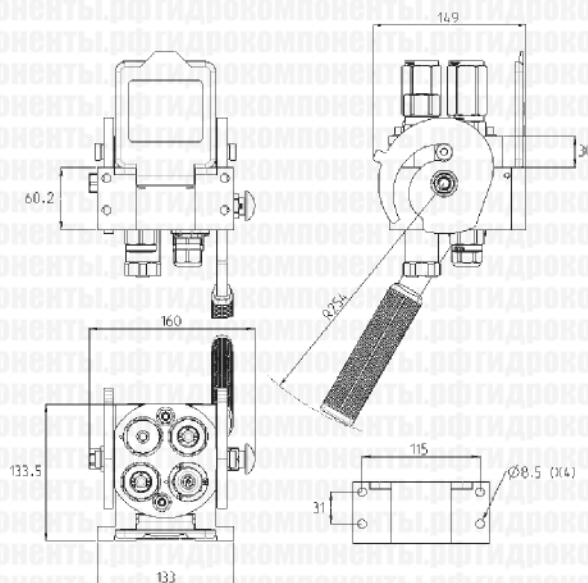


# MF MultiGrease

Блок соединений (мультиконнектор) MultiFaster со специальной линией для подачи масла с помощью централизованной системы смазки и электрическим разъемом.

Области применения

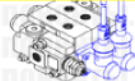


## Технические характеристики

Типо-размер	Размер		Рабочее давление (МПа)	Пропускная способность (л/мин)	Утечки, мл	Давление разрушения (МПа)		
	мм	дюймы				Тип "папа"	Тип "мама"	Тип "папа+мама"
08	12,5	1/2"	25	70	0,01	100	100	110

Материал	Алюминий, сталь
Уплотнения	NBR, PUR
Рабочая температура	-25...+100 °C
Покрытие	MATE 500 (CrIII), краска

Тип отсечного клапана	С плоским торцом
Соединение	С помощью рычага
Отсоединение	С помощью рычага
Соединение под давлением	Допускается (остаточное давление)



# MultiGrease

Размеры					Резьба			Места под электроразъемы		Разъем неподвижн.
Типо-размер	мм	дюймы	Корпус	Кол-во линий	Тип	Стандарт	Типоразмер	Кол-во	Тип	Артикул
08	1/2"	12,5	4	2	F BSPP	ISO 1179-1	BSPP 1/2", внутренняя			3P508-A-2-1-A FC
08	1/2"	12,5	4	1*	F BSPP	ISO 1179-1	BSPP 1/8", внутренняя			
					F BSPP	ISO 1179-1	BSPP 1/8", внутренняя			
08	1/2"	12,5	4					1	7 конт.	

Размеры					Резьба			Места под электроразъемы		Разъем подвижный
Типо-размер	мм	дюймы	Корпус	Кол-во линий	Тип	Стандарт	Типоразмер	Кол-во	Тип	Артикул
08	1/2"	12,5	4	2	F BSPP	ISO 1179-1	BSPP 1/2", внутренняя			3P508-A-3-A MC
08	1/2"	12,5	4	1*	F BSPP	ISO 1179-1	BSPP 1/8", внутренняя			
					08	1/2"	12,5	1	7	

\* Линия подвода смазки

